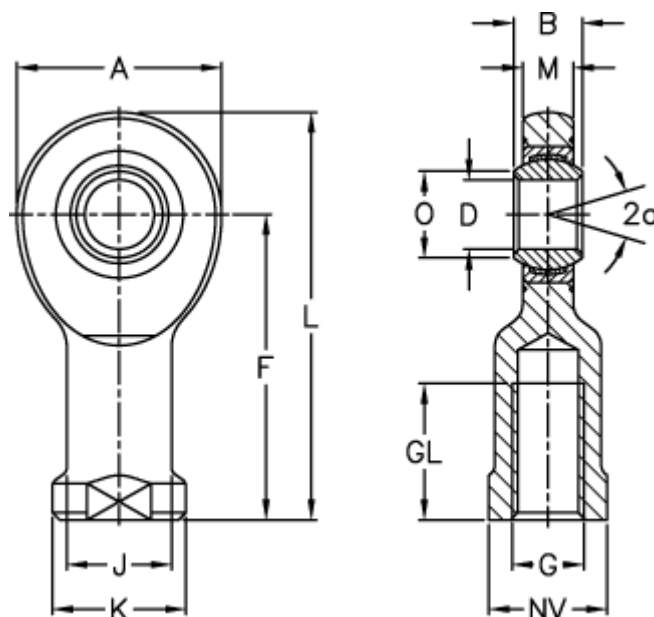


Varenummer: 03485060

Beskrivelse: Fluro Ledhoved EIL 60D-2RS

## Mål



A	= 135	J	= 70
a (grader)	= 6	K	= 88
B	= 44	L	= 242.5
D	= 60	M	= 38
Dynamisk træk kN	= 460	NV	= 75
F	= 175	O	= 66.8
g	= M52x3	Statisk træk kN	= 497
GL	= 70	Vægt	= 5550